

# XTOOL | SafetyPro™ AP2

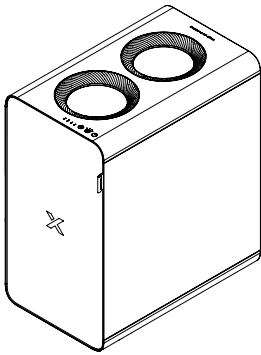
Korte handleiding



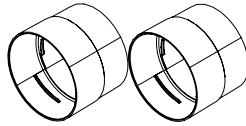
<b>Lijst van onderdelen</b>	<b>01</b>
<b>Maak kennis met de xTool SafetyPro™ AP2</b>	<b>01</b>
<b>xTool SafetyPro™ AP2 verbinden</b>	<b>02</b>
<b>De xTool SafetyPro™ AP2 gebruiken</b>	<b>07</b>
<b>Gebruiken met XCS</b>	<b>07</b>
<b>Beschrijving van de indicator</b>	<b>08</b>
<b>Onderhoud</b>	<b>08</b>



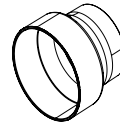
## Lijst van onderdelen



xTool SafetyPro™ AP2



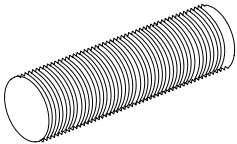
Leidingaansluiters 1



Leidingaansluiters 2



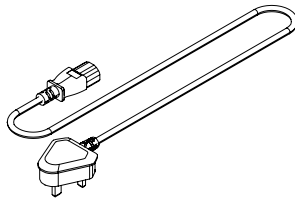
Buisklem



Rookuitlaatpijp



Bluetoothdongle



Netsnoer



Korte handleiding

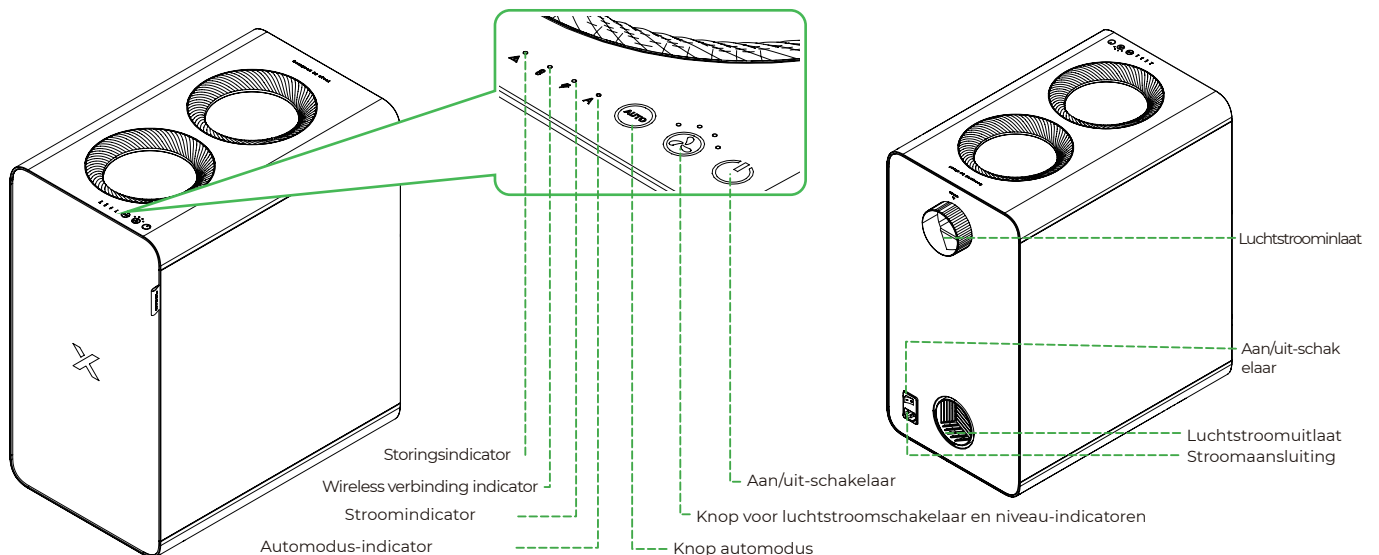


Veiligheidsinstructies

### Opmerking:

- Het netsnoer varieert afhankelijk van de regio waarin het product wordt geleverd
- Leidingaansluiters 1 is van toepassing op xTool S1 en F1 Ultra.
- Leidingaansluiters 2 is van toepassing op xTool M1 Ultra, M1, F1, P2, P2S, D1, en D1 Pro.

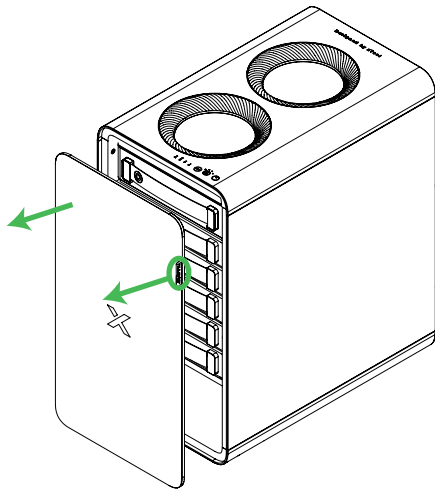
## Maak kennis met de xTool SafetyPro™ AP2



## xTool SafetyPro™ AP2 verbinden

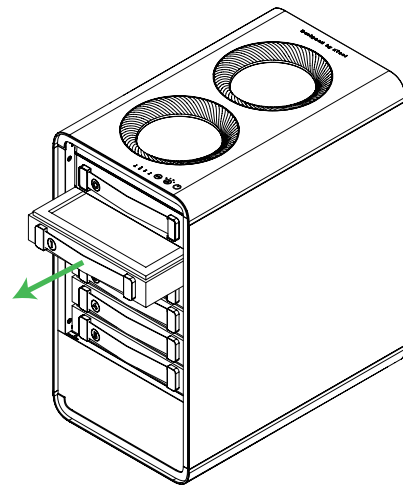
### 1 Filters installeren

(1)



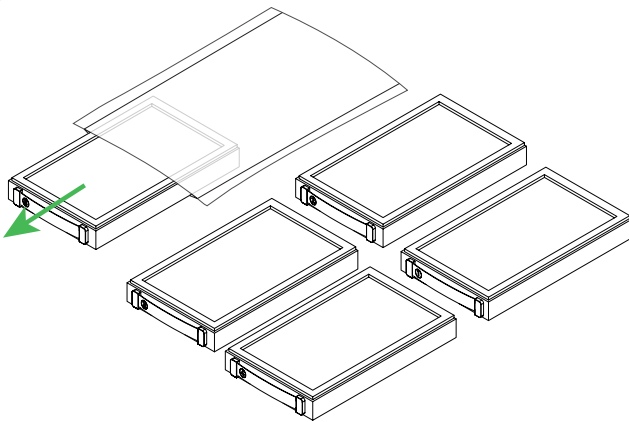
Trek aan de handgreep en open de deur.

(2)



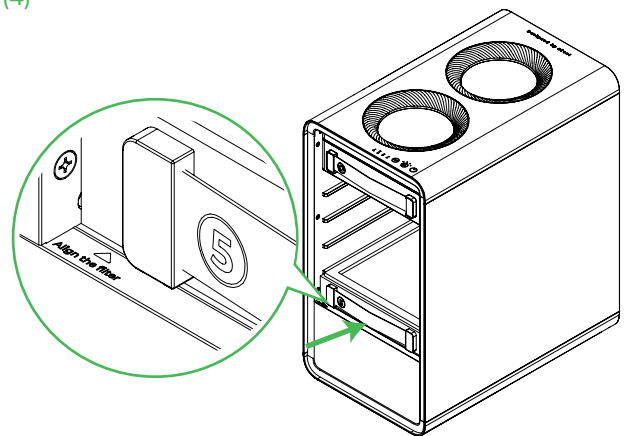
Verwijder de filters een voor een. De cyclone die zich boven filter 1 bevindt niet verwijderen.

(3)



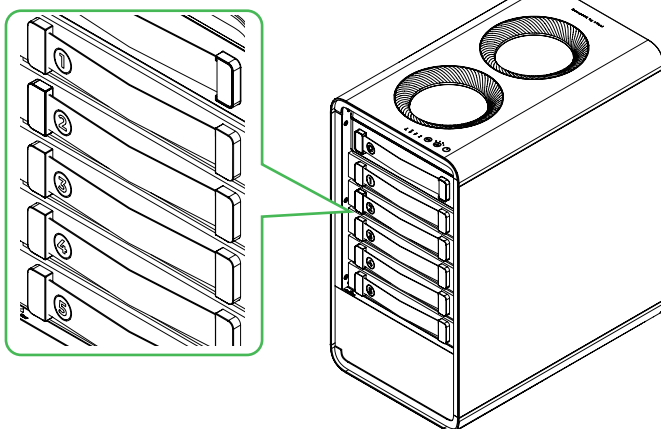
Haal alle filters uit hun beschermende verpakking.

(4)



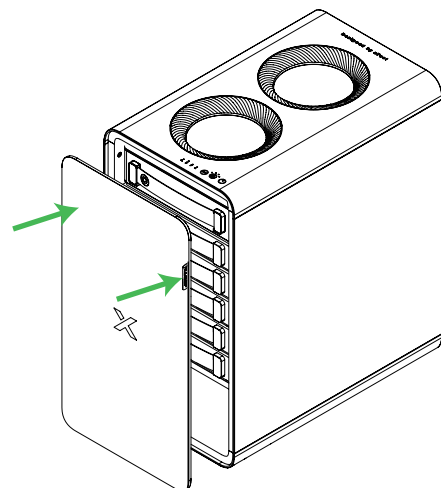
Plaats eerst filter 5 terug. Zorg ervoor dat u het volledig naar binnen drukt en dat u de uitlijningstreep van het filter ziet.

(5)



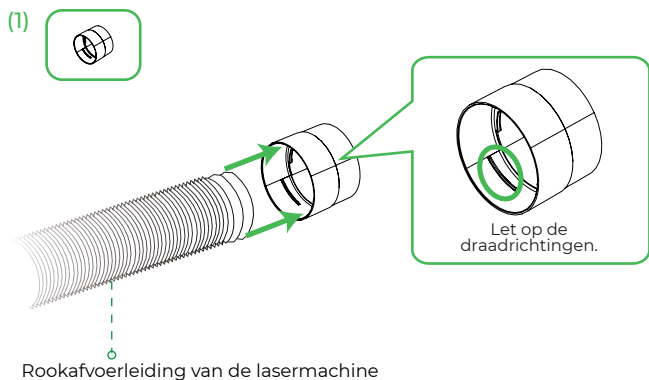
Zet de andere vier filters in volgorde terug. Zorg ervoor dat u deze helemaal naar binnen drukt en dat ze uitgelijnd zijn met filter 5.

(6)

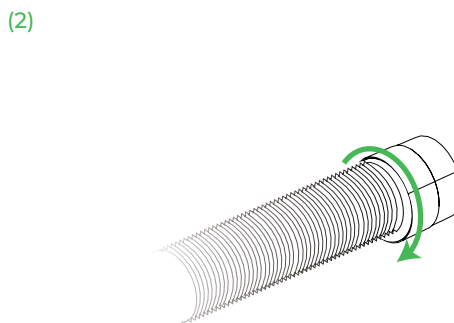


## 2 Verbind de rookafvoerleiding

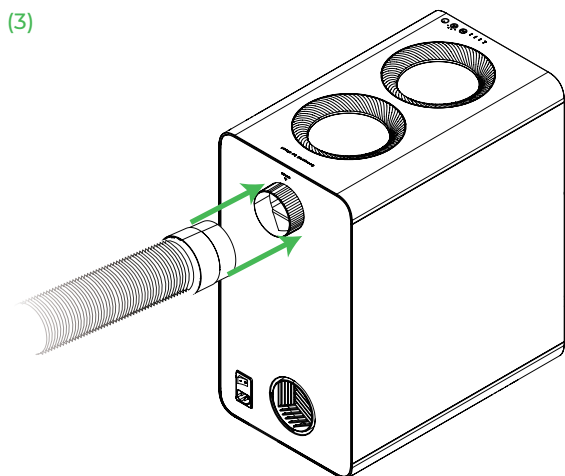
### (1) Van toepassing op xTool S1 en F1 Ultra



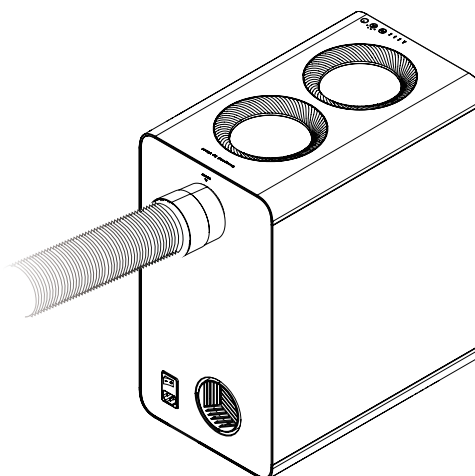
Sluit de rookafvoerleiding van lasermachine aan op leidingaansluiting 1.



Draai de leidingaansluiting linksom om de leiding en de aansluiting te bevestigen.

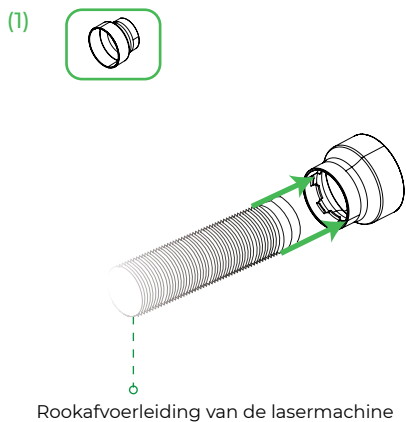


Sluit de leidingaansluiting en leiding aan op de luchtstroominlaat van de luchtpurifier.

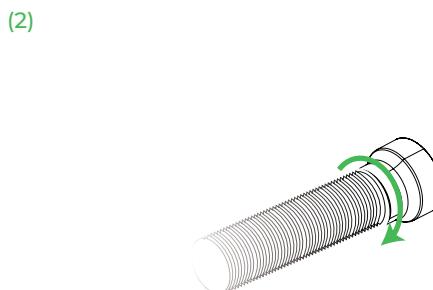


Compleet

### (2) Van toepassing op xTool M1 Ultra en F1

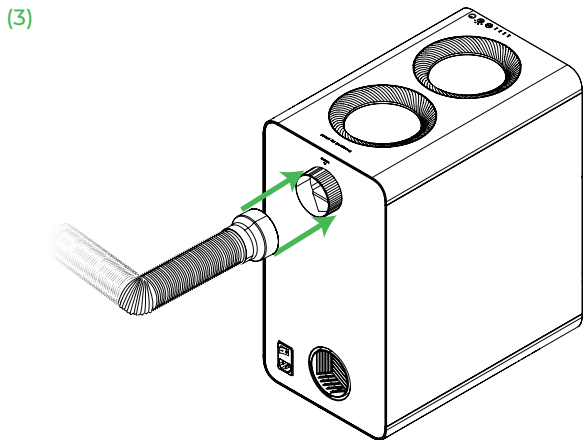


Sluit de rookafvoerleiding van lasermachine aan op leidingaansluiting 2.

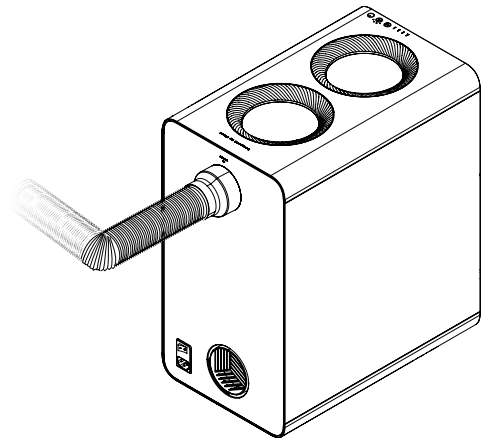


Draai de leidingaansluiting linksom om de leiding en de aansluiting te bevestigen.



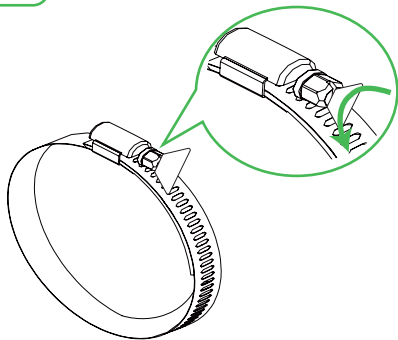


Sluit de leidingaansluiter en leiding aan op de luchtstroominlaat van de luchtpurifier.



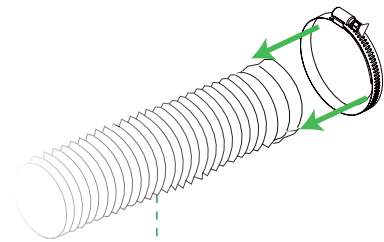
Compleet

### (3) Van toepassing op xTool M1, P2, P2S, D1 en D1 Pro

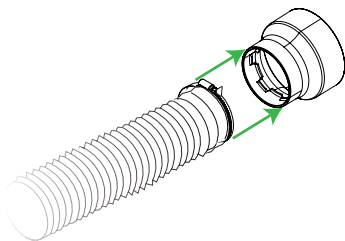


Draai de leidingklem los:

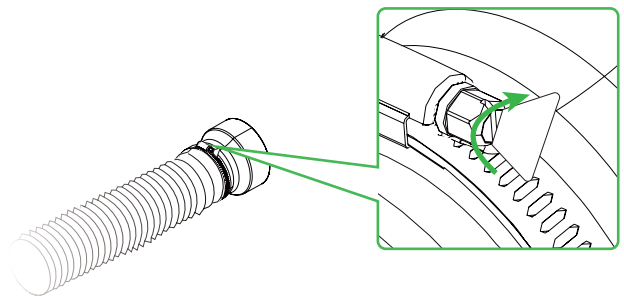
(2)



Rookafvoerleiding van de lasermachine

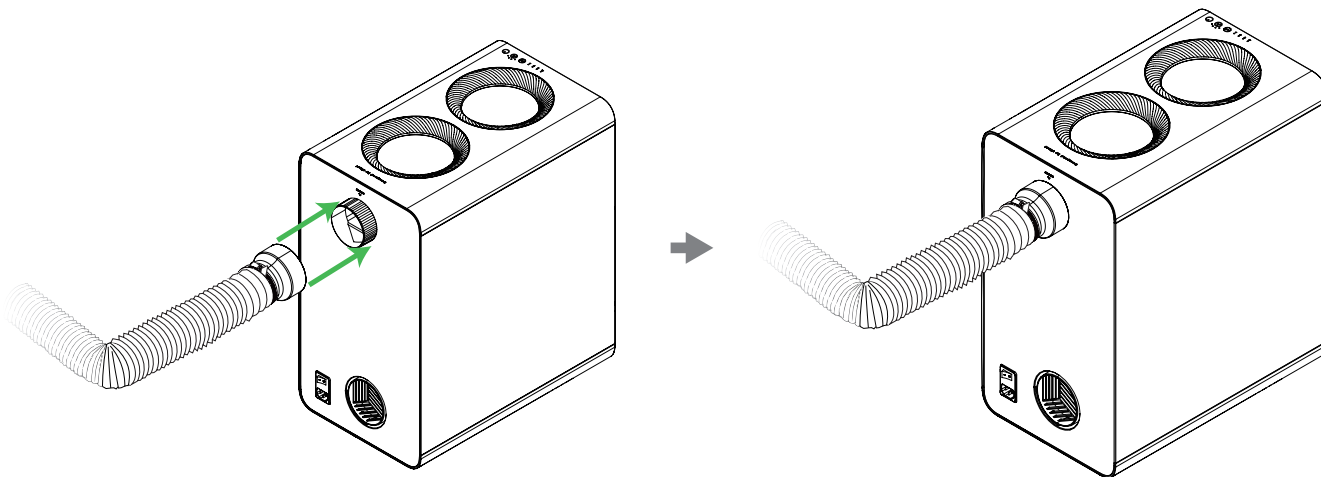


(4)



Draai de leidingklem aan.

(5)



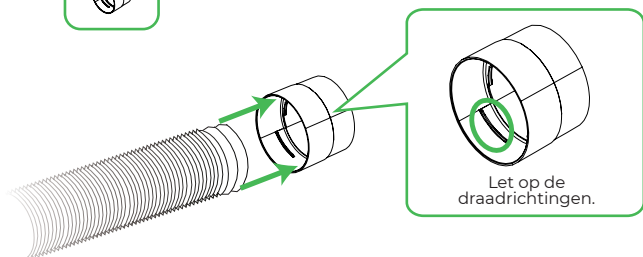
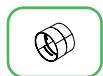
Sluit de leidingaansluiter en leiding aan op de luchtstroominlaat van de luchtpurifier.

Compleet

### 3 (Optie) sluit de rookafvoerleiding aan op de uitlaat

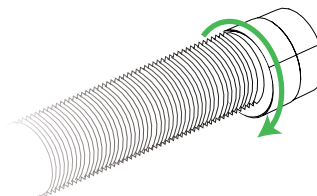
Voer deze stap uit als u de rook van de zuiveraar naar buiten moet afvoeren.

(1)



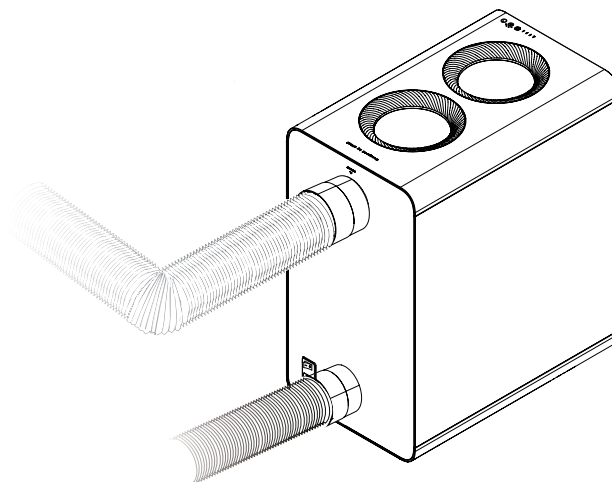
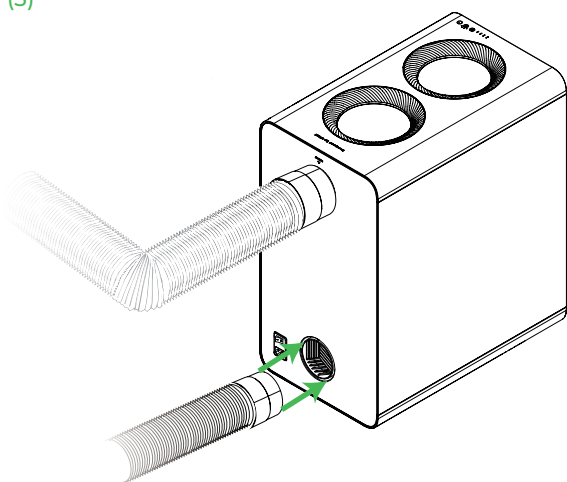
Sluit de meegeleverde rookafvoerleiding aan op leidingaansluiter 1.

(2)



Draai de leidingaansluiter linksom om de leiding en de aansluiter te bevestigen.

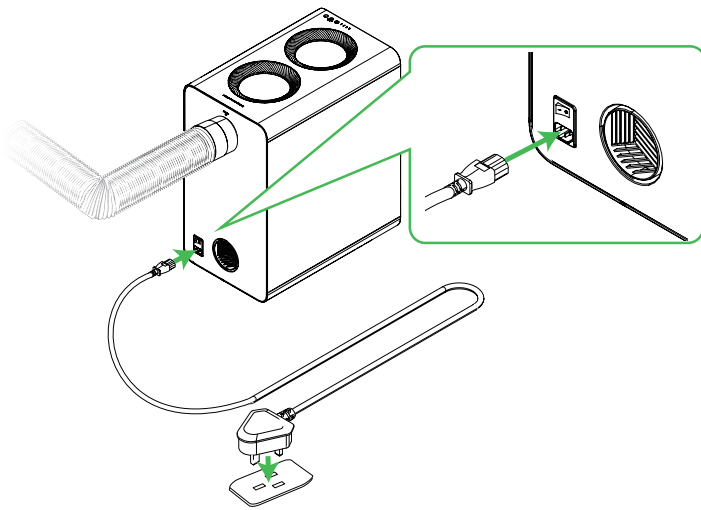
(3)



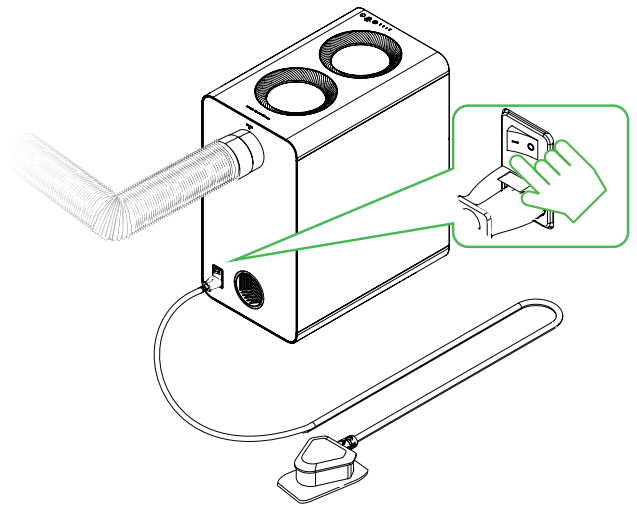
Compleet

## 4 Sluit aan op een voeding

(1)

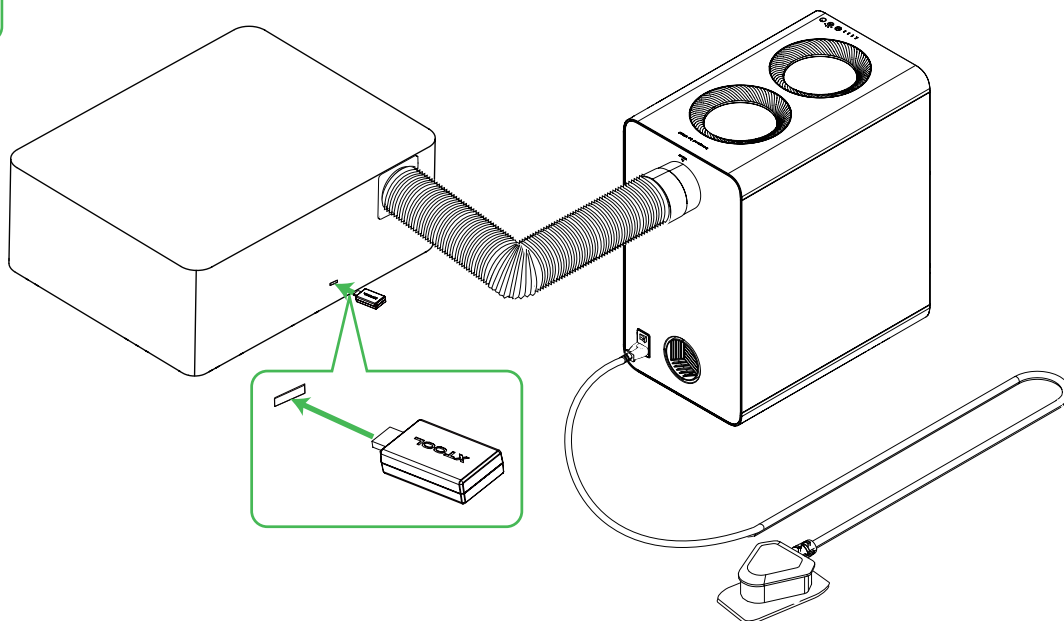


(2)



## 5 Een draadloze verbinding instellen

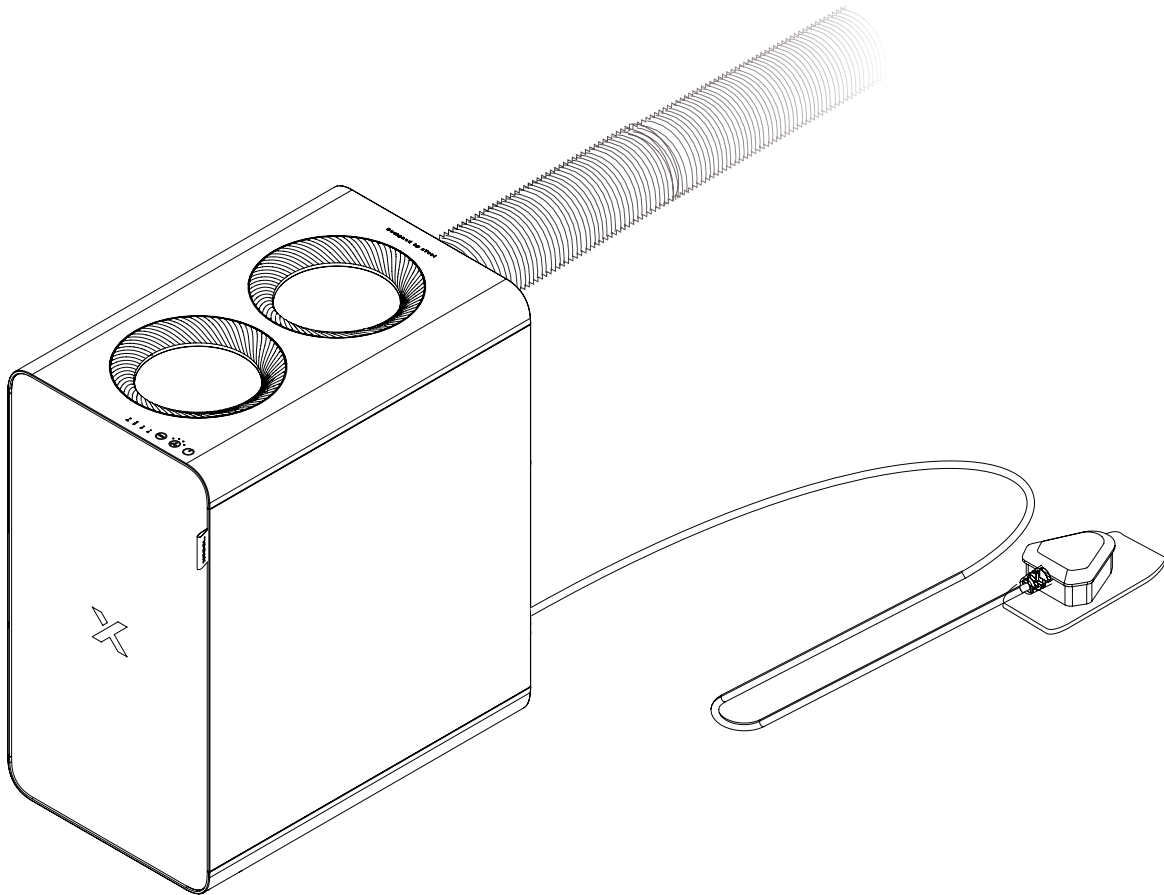
Een draadloze verbinding kan alleen tot stand worden gebracht met xTool S1, M1 Ultra, P2S en F1 Ultra.




- Sluit de Bluetoothdongle aan op de verlengpoort van het xTool-apparaat. De voorgaande afbeelding dient uitsluitend als referentie.
- Nadat de Bluetoothdongle is aangesloten, wordt de verbinding tussen de luchtpurifier en het xTool-apparaat automatisch tot stand gebracht. De instellingen van het apparaat op XCS geven informatie over de luchtpurifier weer. Zie 'Gebruiken met XCS' voor meer informatie.



## De xTool SafetyPro™ AP2 gebruiken



In de AUTO-modus past de zuiveraar het luchtstroomniveau aan op basis van de te verwerken materialen. U kunt ook  indrukken om tussen de vier niveaus te schakelen.

Let wel dat de AUTO-modus slechts met de xTool S1, M1 Ultra, F1 Ultra en P2S beschikbaar is.

## Gebruiken met XCS

XCS downloaden



De xTool SafetyPro™ AP2 gebruiken met XCS



[support.xtool.com/article/1646](https://support.xtool.com/article/1646)

## Beschrijving van de indicator

Indicator	Ledstatus	Apparaatstatus
 Stroomindicator	Altijd blauw	Aangesloten op voeding
 Wireless verbinding indicator	Knippert in blauw	Verbinden met de machine
	Altijd blauw	Verbonden met het machine
 Storingsindicator	Altijd rood	<ul style="list-style-type: none"> <li>■ Motor geblokkeerd</li> <li>■ Deur reiniger niet gesloten</li> </ul>
 Automodus-indicator	Altijd blauw	Werken in AUTO-modus

## Onderhoud

### 1 Filters vervangen

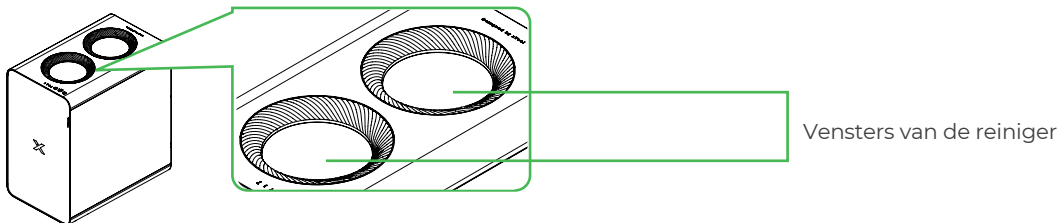
Wanneer een filter het einde van zijn gebruikstijd nadert, vraagt XCS u om ter vervanging een nieuw filter aan te schaffen. Zie "Filters installeren" voor de stappen om de filters te vervangen.



Haal de stekker uit het stopcontact alvorens een filter te vervangen.

### 2 De cyclone reinigen

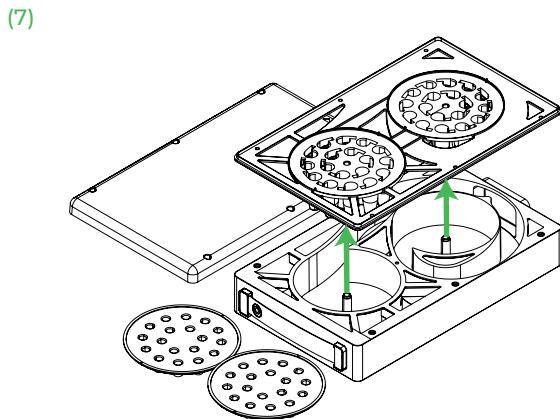
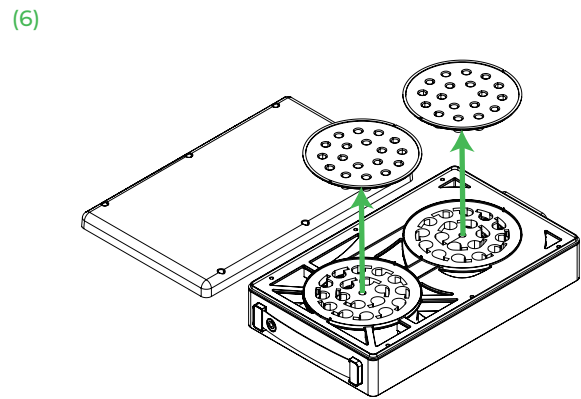
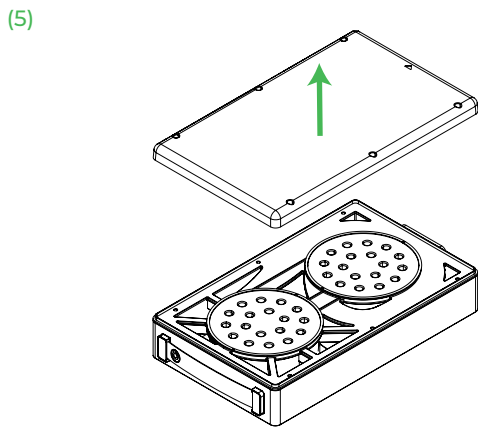
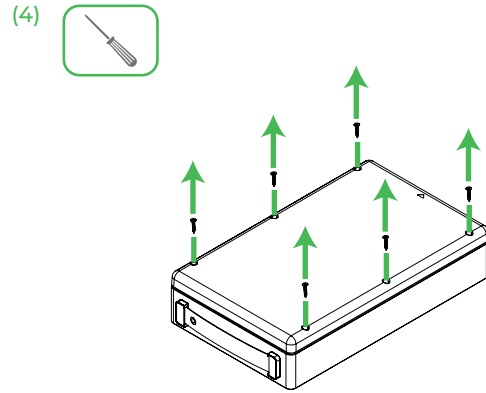
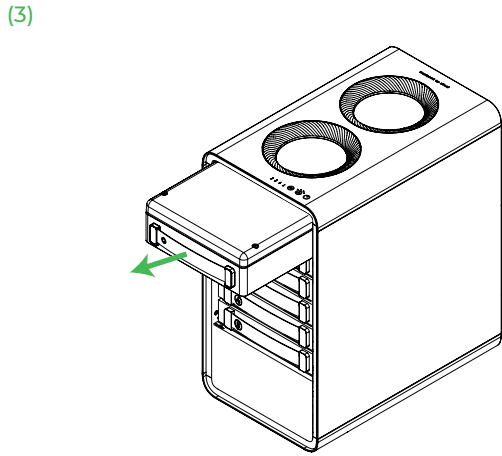
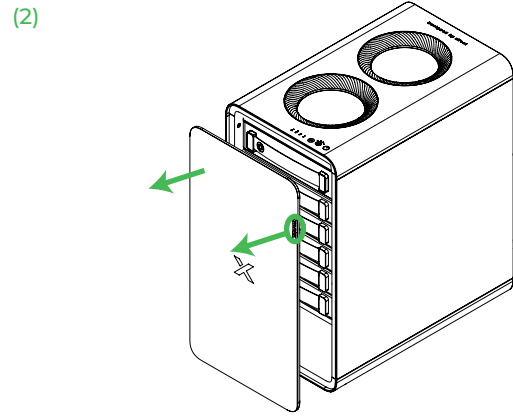
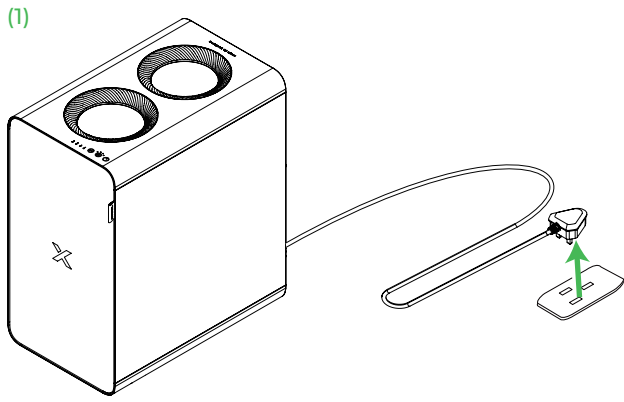
Over het algemeen moet u de cyclone om de 3 tot 6 maanden reinigen. Door de venstertjes aan de bovenkant van de reiniger kunt u de toestand van de cyclone beoordelen en zo nodig de cyclone reinigen.



#### (1) De cyclone verwijderen

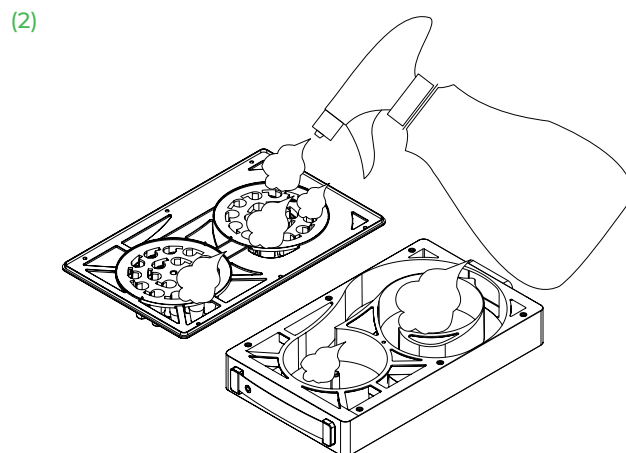
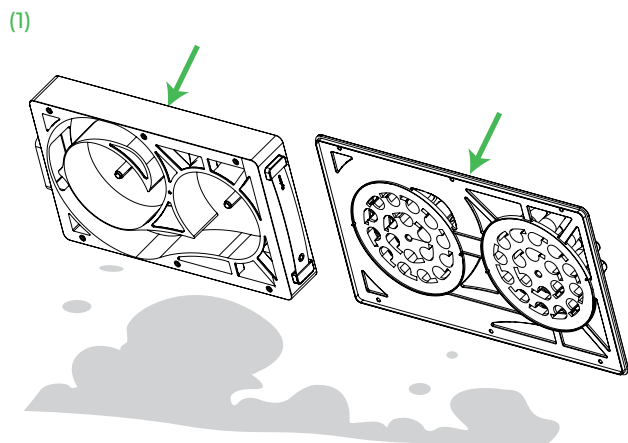


Haal de stekker uit het stopcontact alvorens de cyclone te verwijderen.

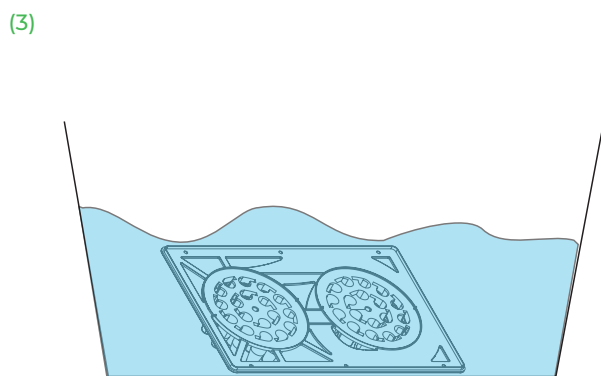




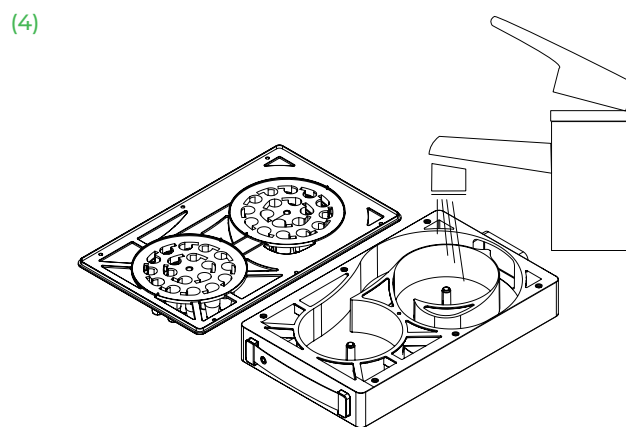
## (2) De cyclone reinigen



Spuit met ontvettingsmiddel.



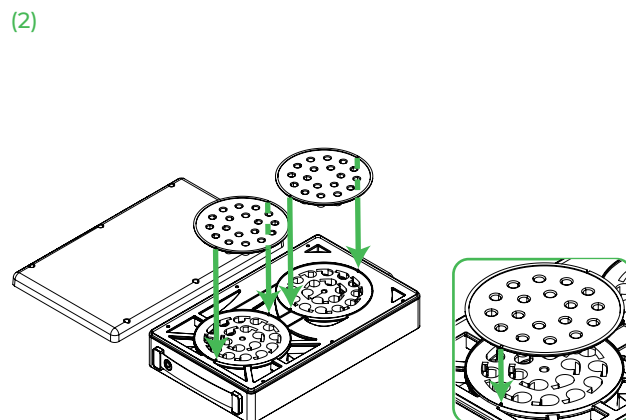
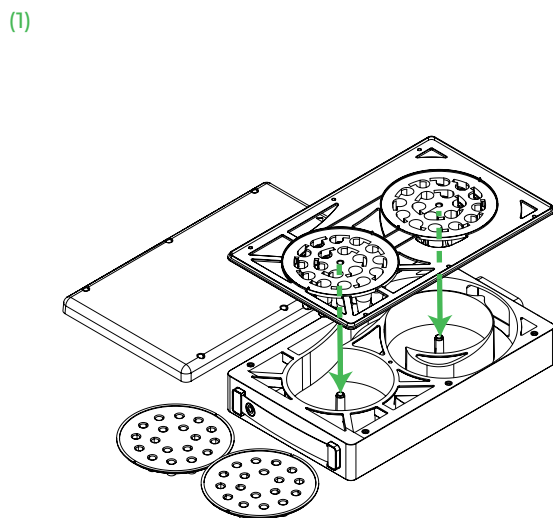
Laat ongeveer 10 minuten in water weken.



Afspoelen met stromend water.

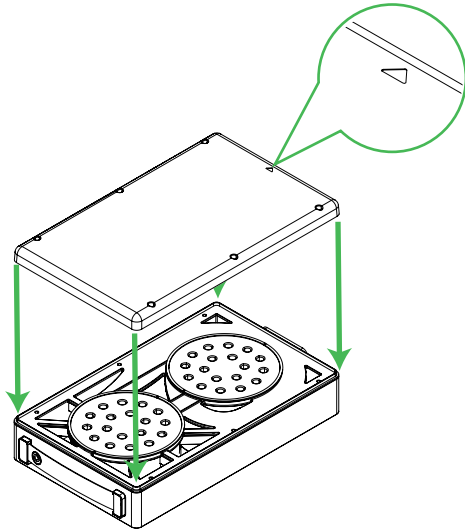
## (3) De cyclone weer installeren

Als de cyclonhouder droog is, installeert u deze op zijn plaats.

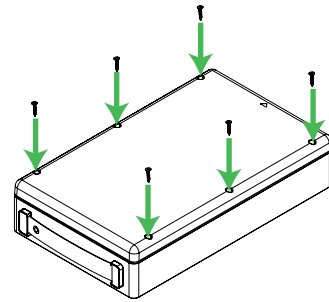


Lijn de inkepingen uit zoals afgebeeld.

(3)

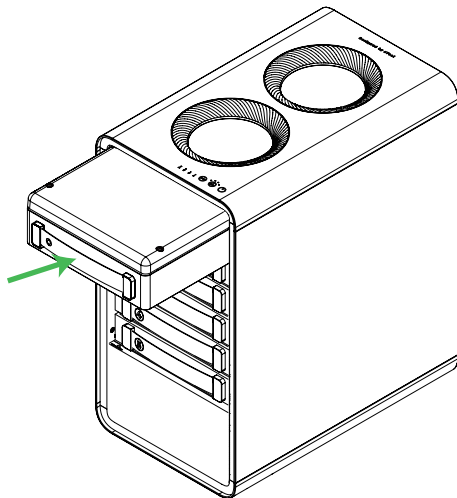


(4)

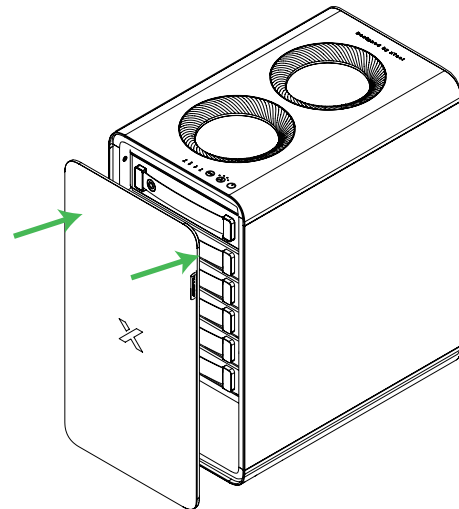


Let op de richting van de afdekking.

(5)



(6)



**X**TOOL